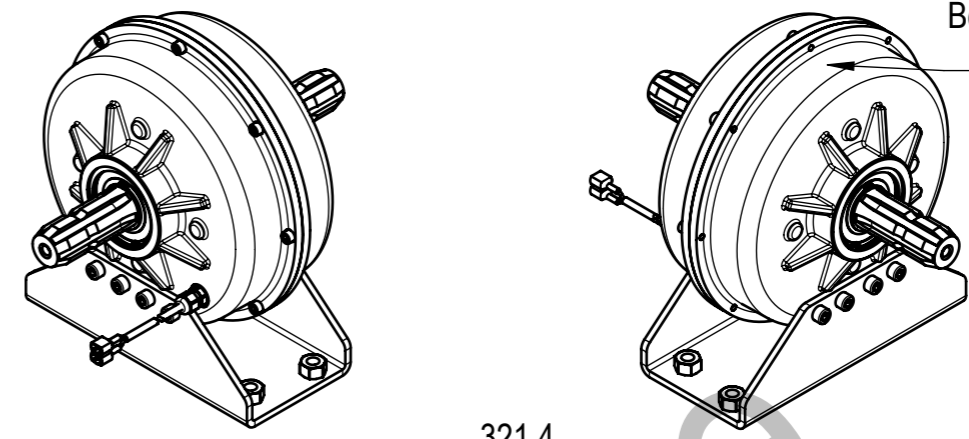
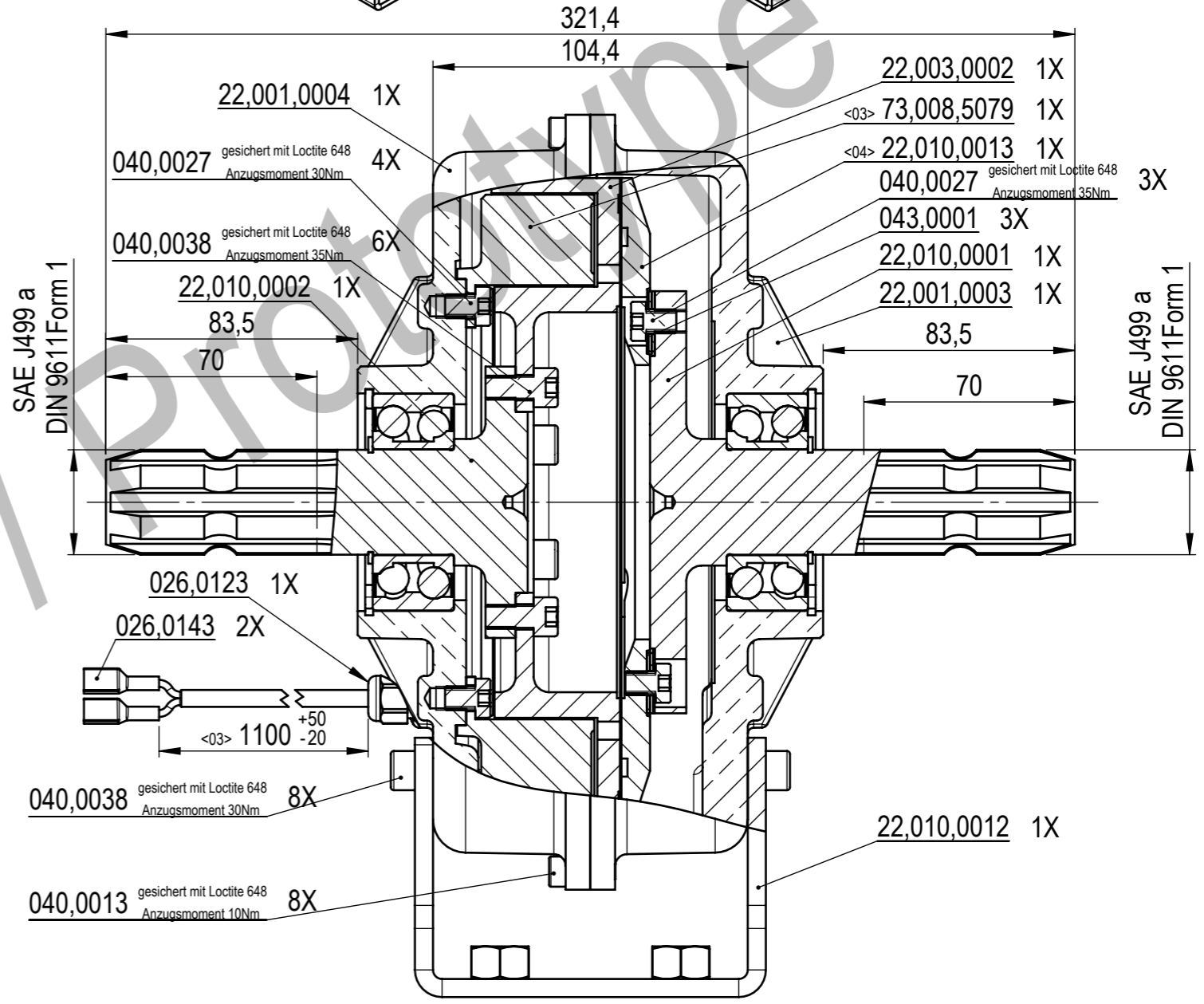


Drehmoment / Torque (stat.) : 1.000 Nm  
 Drehrichtung : beidseitig  
 Rotation Direction : equal  
 Gewicht / Weight : 20.5 kg  
 Spule / Coil  
 Schutzart / Security Class : IP64  
 Spannung / Voltage : 12 V  
 Strom / Current : 6,6 A  
 el. Leistung / el. Power : 80 W

Montiert nach / to be made to AA-02



Beschriftung / marking  
AA11 - Lang



|                         |  |                     |  |
|-------------------------|--|---------------------|--|
| <br>Faszination Technik | Maße o. Toleranzangabe /<br>measure without toleration<br>DIN ISO 2768-mK-E          | Maßstab / scale 1:1 | Gewicht / weight: 20.5 kg  |
|                         | Schutzvermerk nach /<br>take care to protectionrights<br>DIN ISO 16016               |                     |  |
|                         | Date   | Name                | <b>Gehäusekupplung /<br/>Housing Clutch</b><br>1000Nm-Agrokupplung-12V |
|                         | erstellt 05.07.2019  | P.Kumpf             |  |
|                         | geprüft 26.11.2021   | N.Buck              |  |
|                         | Norm   |                     |  |
| 02 09.06.2021 PK 2371   | CAD-Zeichnung-keine<br>manuelle Änderung /<br>CAD-Drawing- no<br>manual modification |                     | <b>22,1,003,001,01</b>   |
| 03 24.06.2021 PK 2395   | file: 22,1,003,001,01  |                     |  |
| 04 26.11.2021 PK 2439   | Index - Date - Name - Modification   |                     | Page<br>2<br>29.11.2022  |

Diese Zeichnung darf weder kopiert noch Dritten zugänglich gemacht werden. Diese Konstruktion ist unser Eigentum. E.-A. Lang GmbH & Co. KG.  
 Ce plan est confidentiel et est la propriété de l'entreprise Lang GmbH & Co. KG. Il ne doit pas être reproduit, ni communiqué à des tiers sans autorisation explicite et écrite de l'entreprise Lang GmbH & Co. KG.  
 This drawing is confidential and is the property of E.-A. Lang GmbH & Co. KG. The drawing and any part thereof must not be copied or otherwise reproduced, or divulged to any other party, or used for manufacture or any other purpose without the express written permission of the company.