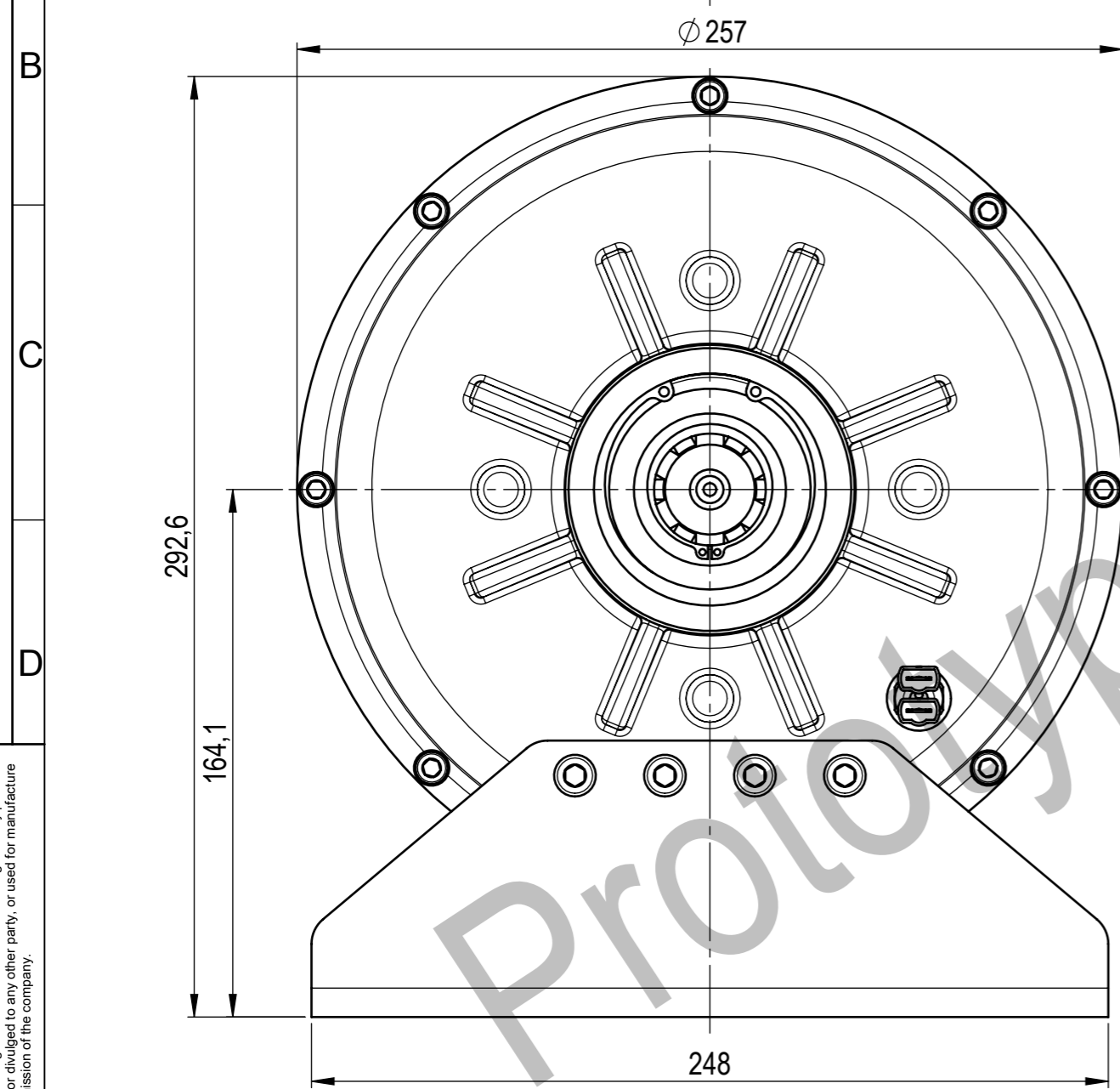
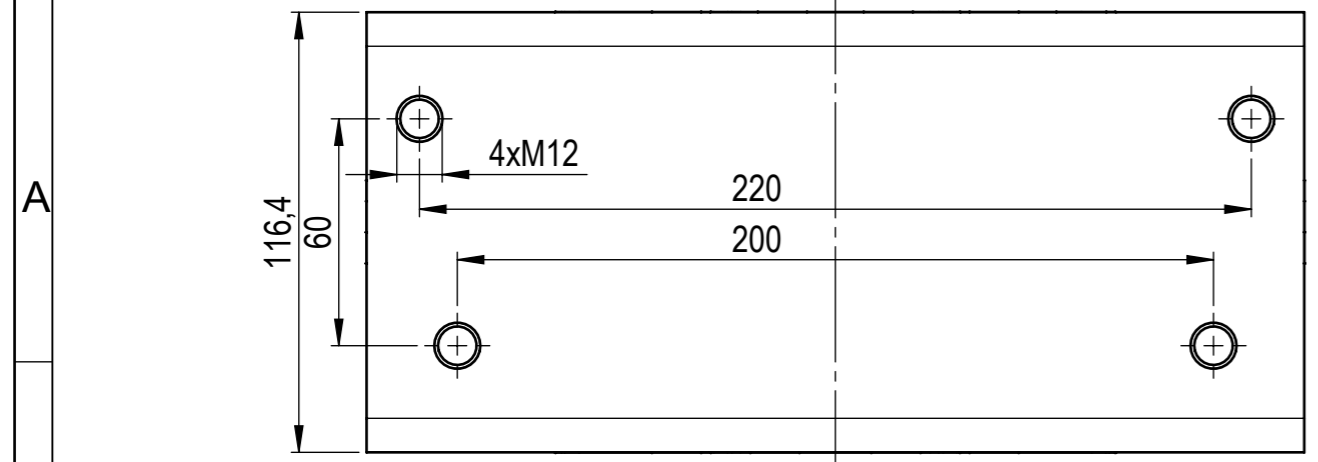
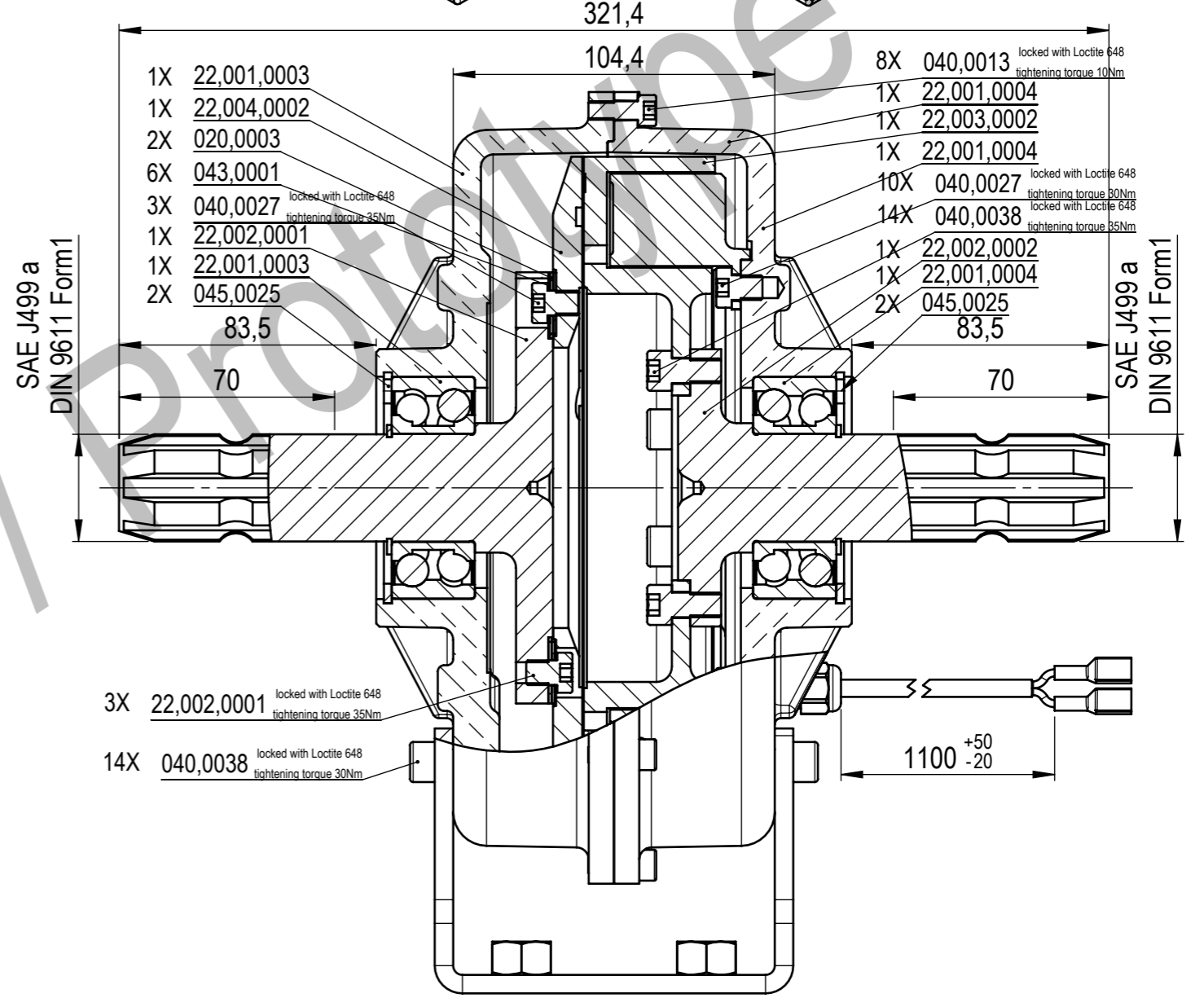
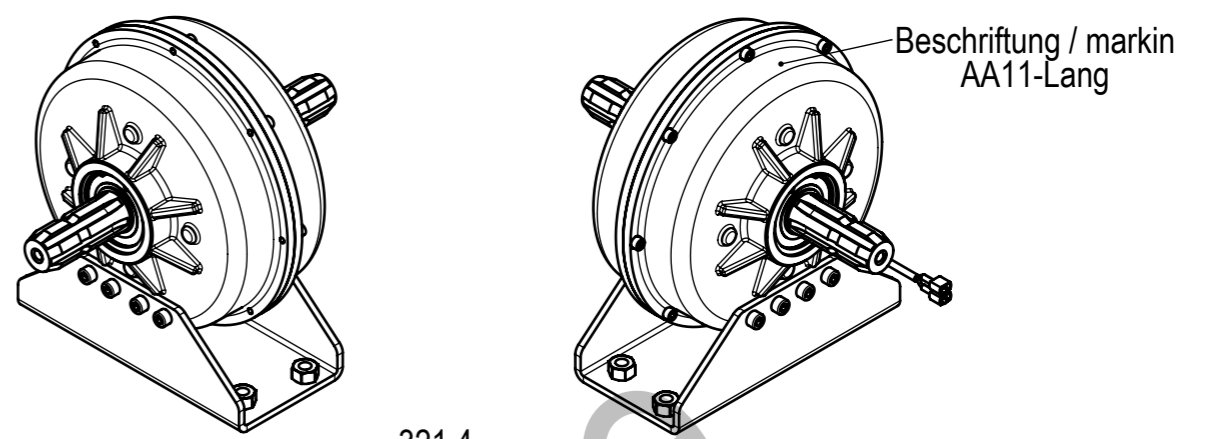


1 2 3 4 5 6 7 8



Drehmoment / Torque (stat.) : 1.000 Nm
 Drehrichtung : beidseitig
 Rotation Direction : equal
 Gewicht / Weight : 20.5 kg
 Spule / Coil
 Schutzart / Security Class : IP64
 Spannung / Voltage : 12 V
 Strom / Current : 6,6 A
 el. Leistung / el. Power : 80 W



<p>Faszination Technik</p>	Maße o. Toleranzangabe / measure without toleration DIN ISO 2768-mK-E		<p>Schutzvermerk nach / take care to protectionsrights DIN ISO 16016</p>	Maßstab / scale 1:2	Gewicht / weight: 20.5 kg
	erstellt	15.09.2022		P.Kumpf	Gehäusekupplung / Housing Clutch 1000Nm - 12V
geprüft	16.09.2022	N.Buck	22,1,003,002,01		
Norm			CAD-Zeichnung-keine manuelle Änderung / CAD-Drawing- no manual modification		Page 2 08.12.2022
Index - Date - Name - Modification			file: 22,1,003,002,01		

Diese Zeichnung darf weder kopiert noch Dritten zugänglich gemacht werden. Diese Konstruktion ist unser Eigentum. E.-A. Lang GmbH & Co. KG.
 Ce plan est confidentiel et est la propriété de l'entreprise Lang GmbH & Co. KG. Il ne doit pas être reproduit, ni communiqué à des tiers sans autorisation explicite et écrite de l'entreprise Lang GmbH & Co. KG.
 This drawing is confidential and is the property of E.-A. Lang GmbH & Co. KG. The drawing and any part thereof must not be copied or otherwise reproduced, or divulged to any other party, or used for manufacture or any other purpose without the express written permission of the company.

2 3 4 5 6 7 8