

1 2 3 4 5 6 7 8

A

B

C

D

A

B

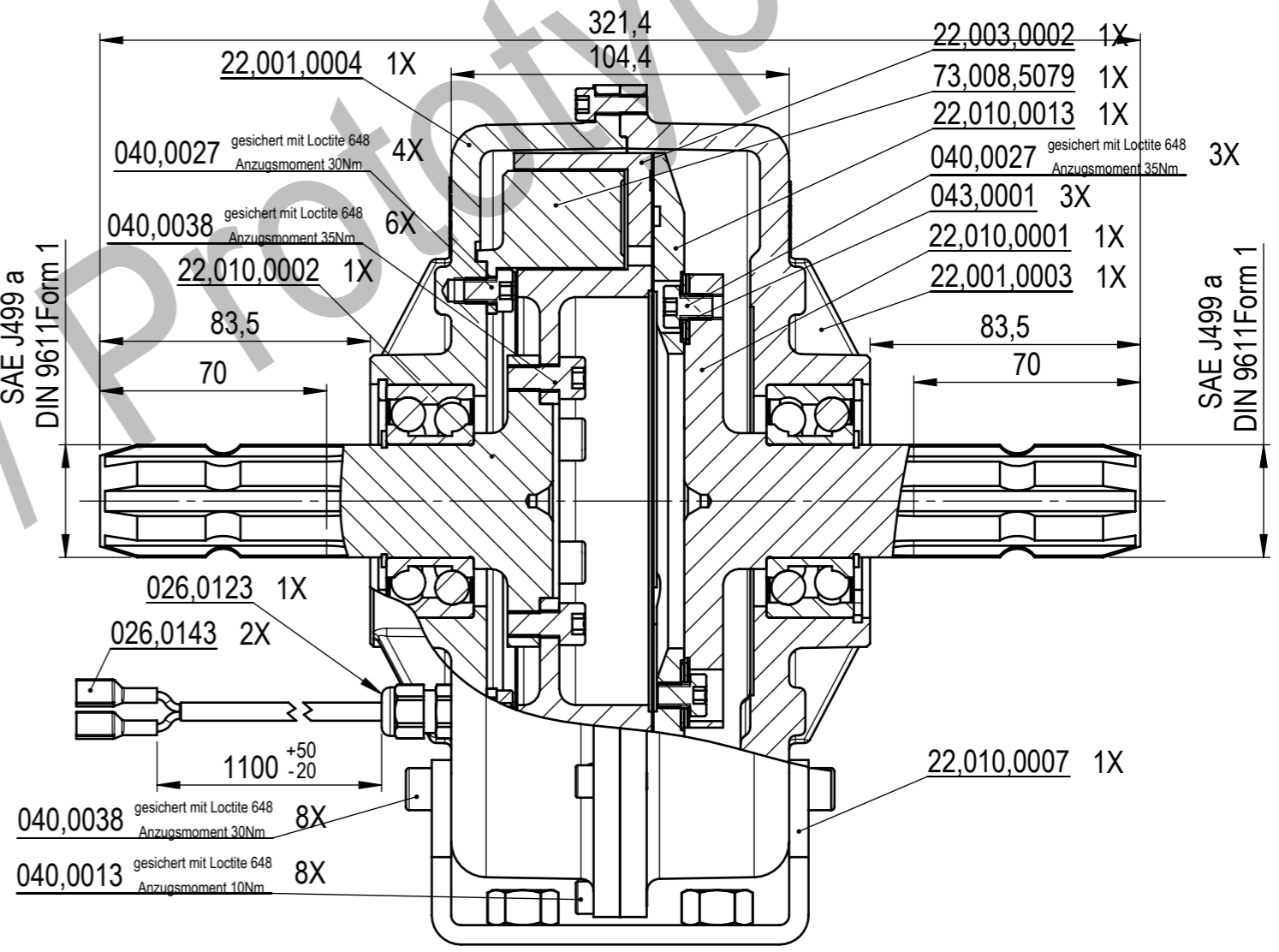
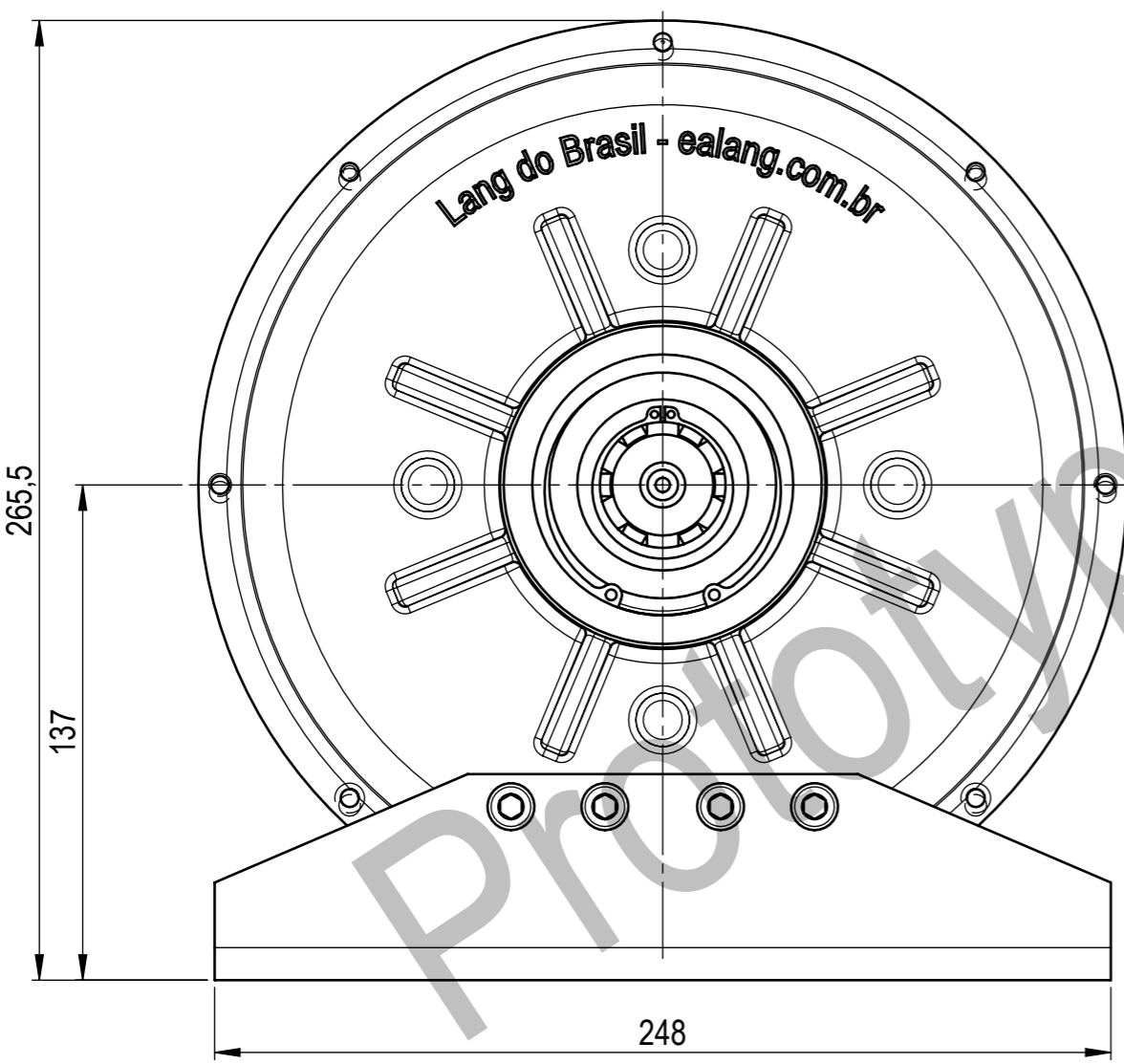
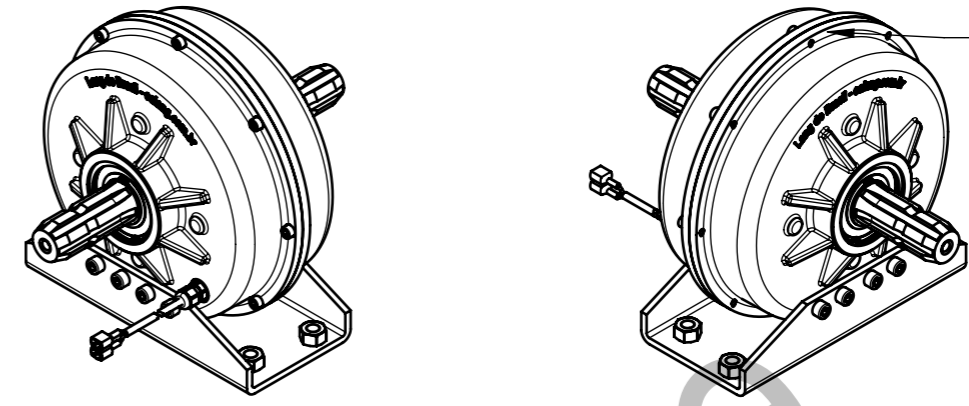
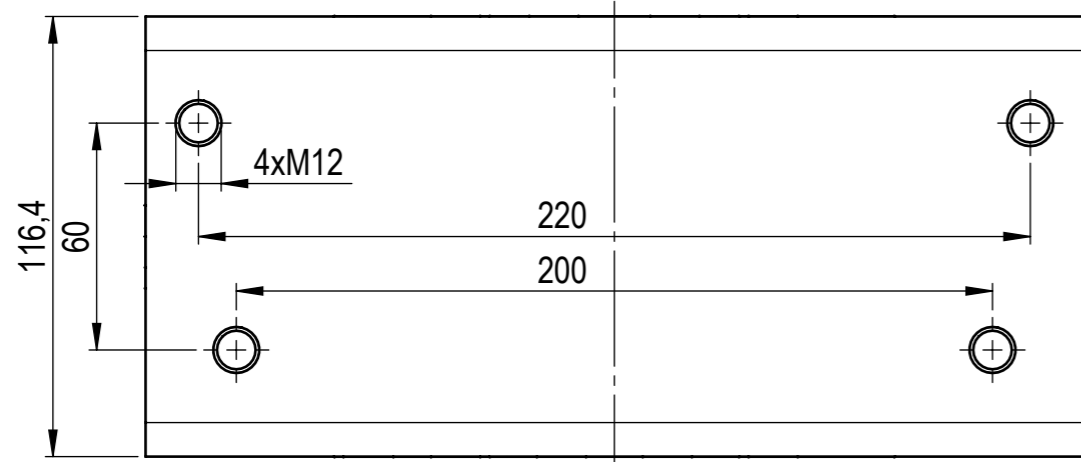
C

D

E

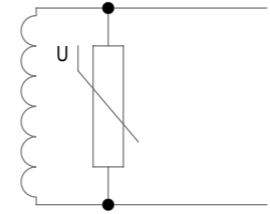
F

Beschriftung / marking  
AA11 - Lang



Diese Zeichnung darf weder kopiert noch Dritten zugänglich gemacht werden. Diese Konstruktion ist unser Eigentum. E. A. Lang GmbH & Co. KG.  
 Ce plan est confidentiel et est la propriété de l'entreprise Lang GmbH & Co. KG. Il ne doit pas être reproduit, ni communiqué à des tiers sans autorisation explicite et écrite de l'entreprise Lang GmbH & Co. KG.  
 This drawing is confidential and is the property of E. A. Lang GmbH & Co. KG. The drawing and any part thereof must not be copied or otherwise reproduced, or divulged to any other party, or used for manufacture or any other purpose without the express written permission of the company.

el. Schaltbild mit Löschiglied /  
circuit diagramm with suppressor



Drehmoment / Torque (stat.) : 1.000 Nm  
 Drehrichtung : beidseitig  
 Rotation Direction : equal  
 Gewicht / Weight : 20.2 kg  
 Spule / Coil  
 Schutzart / Security Class : IP64  
 Spannung / Voltage : 12 V  
 Strom / Current : 6,6 A  
 el. Leistung / el. Power : 80 W

Montiert nach / to be made to AA-02

Faszination Technik	Maße o. Toleranzangabe / measure without toleration DIN ISO 2768-mK-E	Maßstab / scale 1:1	Gewicht / weight: 20.2 kg
	Schutzvermerk nach / take care to protectionsrights DIN ISO 16016	Date Name erstellt 29.11.2022 P.Kumpf geprüft 30.11.2022 N.Buck	
CAD-Zeichnung-keine manuelle Änderung / CAD-Drawing- no manual modification		Index - Date - Name - Modification file: 22,1,003,003,01	
		Gehäusekupplung / Housing Clutch 1000Nm-Agropkupplung-12V	
		22,1,003,003,01	
		Page 2 11.03.2024	