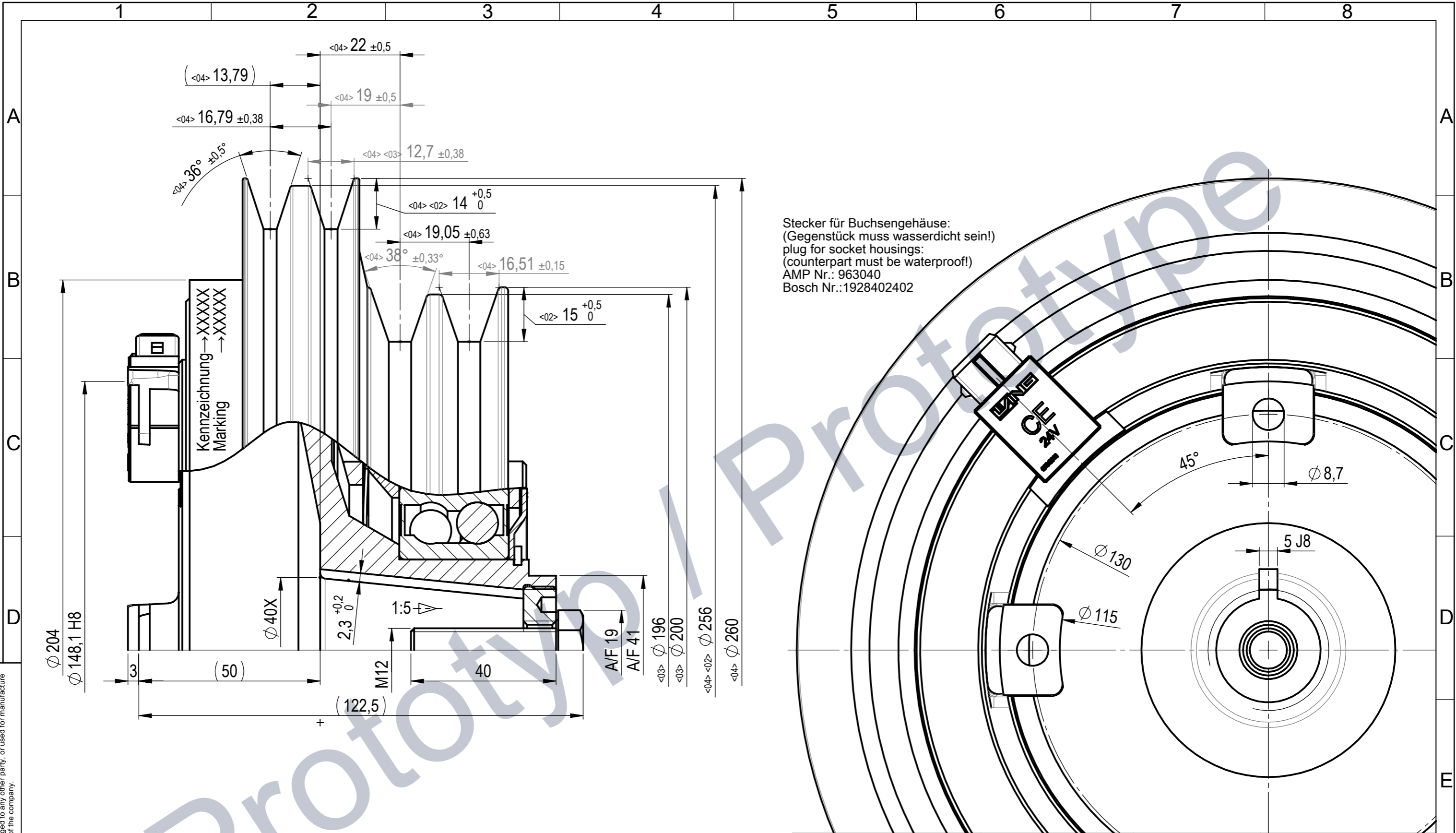


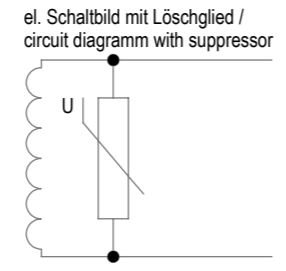
Diese Zeichnung darf weder kopiert, noch Dritten zugänglich gemacht werden. Diese Konstruktion ist unser Eigentum. E. A. Lang GmbH & Co. KG.
 Ce plan est confidentiel et est la propriété de l'entreprise Lang GmbH & Co. KG. Il ne doit pas être reproduit, ni communiqué à des tiers sans autorisation explicite et écrite de l'entreprise Lang GmbH & Co. KG.
 This drawing is confidential and is the property of E. A. Lang GmbH & Co. KG. The drawing and any part thereof must not be copied or otherwise reproduced, or divulged to any other party, or used for manufacture or any other purpose without the express written permission of the company.



Stecker für Buchsengehäuse:
 (Gegenstück muss wasserdicht sein!)
 plug for socket housings:
 (counterpart must be waterproof!)
 AMP Nr.: 963040
 Bosch Nr.: 1928402402

$\phi 204$
 $\phi 148,1 H8$
 $\phi 40X$
 $2,3^{+0,2}_0$
 $1,5$
 $M12$
 40
 $A/F 19$
 $A/F 41$
 $\phi 196$
 $\phi 200$
 $\phi 256$
 $\phi 260$

() Maße in Klammern sind vom Kompressor abhängig
 X Toleranz auf Anfrage
 () measures in brackets depend on the compressor
 X tolerance on demand



Drehmoment / torque (stat.) = 450 Nm
 Gewicht / weight = 14.0 kg
 Massenträgheitsmoment / moment of inertia:
 ausgeschaltet / non working = 0,0648 kgm²
 eingeschaltet / working = 0,0820 kgm²
 Spule / coil:
 Schutzklasse / security class = IP64
 Spannung / voltage = 24 V
 Strom / current = 2,6 A
 Leistung / power = 62 W

 Faszination Technik	Maße o. Toleranzangabe / measure without toleration DIN ISO 2768-mK-E	Maßstab / scale 1:1	Gewicht / weight: 14.0 kg
	Schutzvermerk nach / take care to protectionsrights DIN ISO 16016		
	Date	Name	el. magn. Kompressorkupplung / el. magn. Compressor Clutch Stecker, 2-polig, 24V / Plug, two-pin, 24V
	Editor 24.10.2016	Kumpf	
	Check 12.08.2019	Juergensmeyer	
	Norm 21.12.2017	Kumpf	
04 - 08.08.2019 - JJ - change 2244	Production		
03-21.10.2017-Kumpf-Änderung 2113	CAD-Zeichnung-keine manuelle Änderung / CAD-Drawing- no manual modification		Page 1
02-25.11.2016-Kumpf-Änderungen auf Kundenwunsch			21.08.2019
01-24.10.2016-Kumpf-neue Variante			
Index - Date - Name - Modification	file: 73,1,338,000,04-04		

73,1,338,000,04