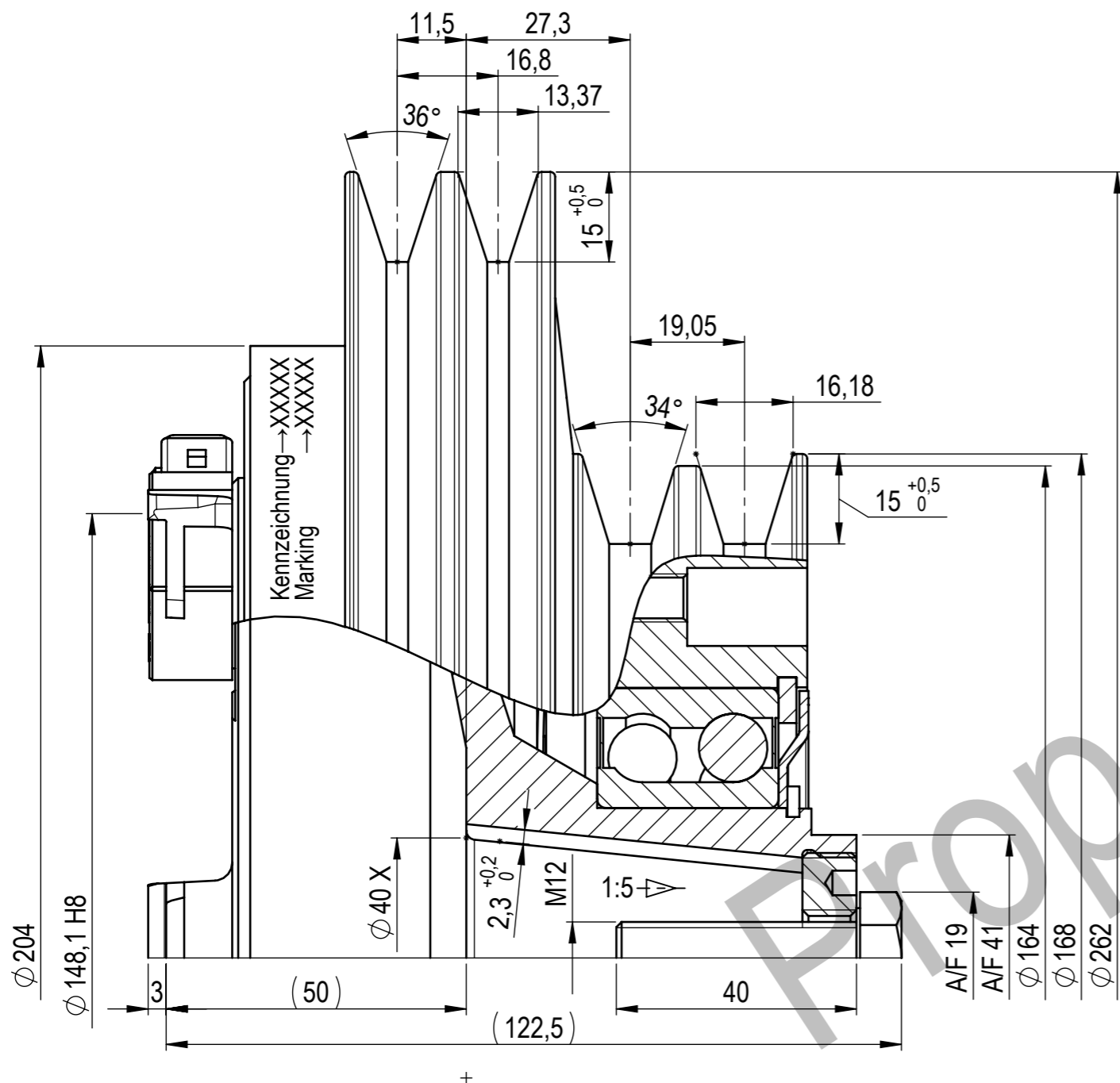
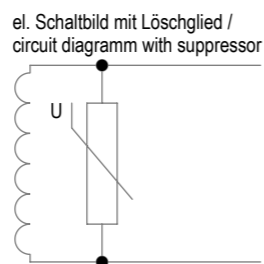


Diese Zeichnung darf weder kopiert noch Dritten zugänglich gemacht werden. Diese Konstruktion ist unser Eigentum. E. A. Lang GmbH & Co. KG.
 Ce plan est confidentiel et est la propriété de l'entreprise Lang GmbH & Co. KG. Il ne doit pas être reproduit, ni communiqué à des tiers sans autorisation explicite et écrite de l'entreprise Lang GmbH & Co. KG.
 This drawing is confidential and is the property of E. A. Lang GmbH & Co. KG. The drawing and any part thereof must not be copied or otherwise reproduced, or divulged to any other party, or used for manufacture or any other purpose without the express written permission of the company.

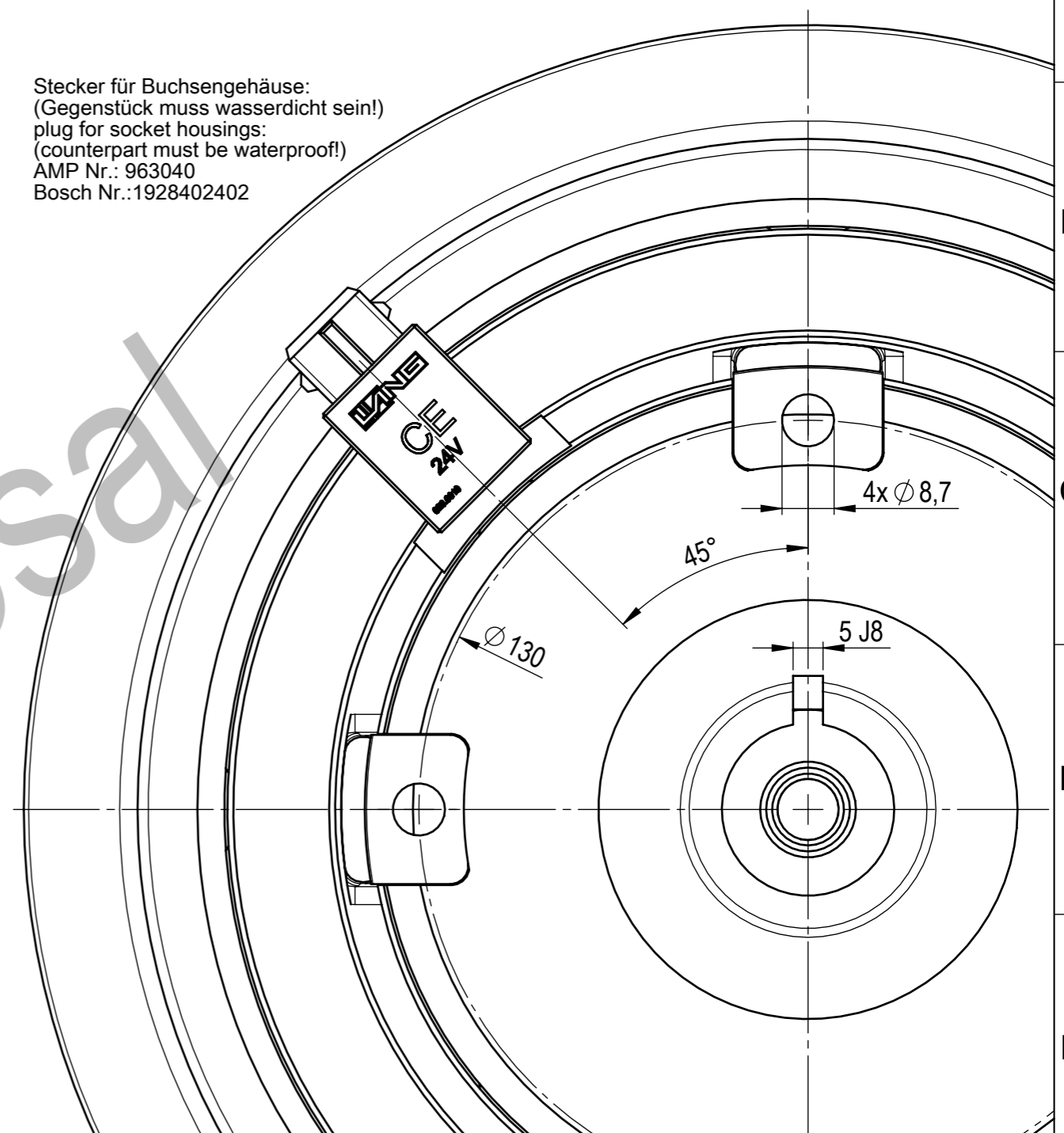


Drehmoment / torque (stat.) = 450 Nm
 Gewicht / weight = 14.2 kg
 Massenträgheitsmoment / moment of inertia:
 ausgeschaltet / non working = 0,0616 kgm²
 eingeschaltet / working = 0,0738 kgm²
 Spule / coil:
 Schutzklasse / security class= IP64
 Spannung / voltage = 24 V
 Strom / current = 2,6 A
 Leistung / power = 62 W



() Maße in Klammern sind vom Kompressor abhängig
 X Toleranz auf Anfrage
 () measures in brackets depend on the compressor
 X tolerance on demand

Stecker für Buchsengehäuse:
 (Gegenstück muss wasserdicht sein!)
 plug for socket housings:
 (counterpart must be waterproof!)
 AMP Nr.: 963040
 Bosch Nr.:1928402402



 Faszination Technik	Maße o. Toleranzangabe / measure without toleration DIN ISO 2768-mK-E	Maßstab / scale 1:1	Gewicht / weight: 14.2 kg												
	Schutzvermerk nach / take care to protectionsrights DIN ISO 16016	el. magn. Kompressorkupplung / el. magn. Compressor Clutch Stecker, 2-polig, 24V / Plug, two-pin, 24V													
<table border="1"> <thead> <tr> <th></th> <th>Date</th> <th>Name</th> </tr> </thead> <tbody> <tr> <td>erstellt</td> <td>07.10.2019</td> <td>J.Juergensmayer</td> </tr> <tr> <td>geprüft</td> <td>07.10.2019</td> <td>P-Kumpf</td> </tr> <tr> <td>Norm</td> <td></td> <td></td> </tr> </tbody> </table>		Date	Name	erstellt	07.10.2019	J.Juergensmayer	geprüft	07.10.2019	P-Kumpf	Norm			CAD-Zeichnung-keine manuelle Änderung / CAD-Drawing- no manual modification		Page 1 25.01.2023
	Date	Name													
erstellt	07.10.2019	J.Juergensmayer													
geprüft	07.10.2019	P-Kumpf													
Norm															
01 - 07.10.2019 - JJ - new part Index - Date - Name - Modification	file: 73,1,370,000,04	73,1,370,000,04													